

# PINO

**PL** Leżaczek-bujaczek

**EN** Baby bouncer

**DE** Baby türsteher



**PL** INSTRUKCJA OBSŁUGI

**EN** USER MANUAL

**DE** BENUTZERHANDBUCH



POLSKI

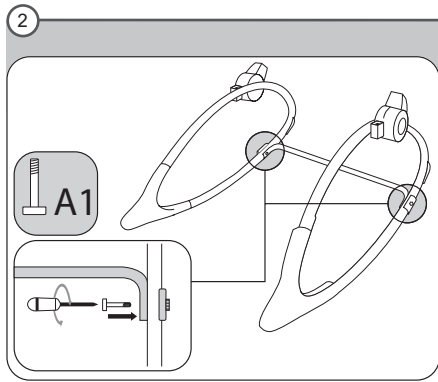
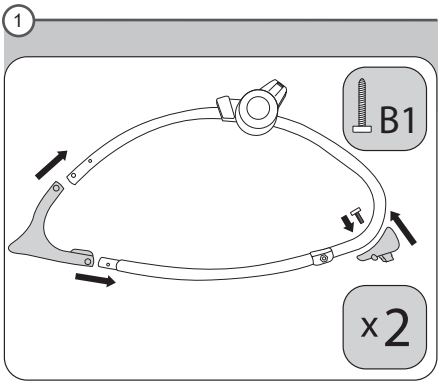
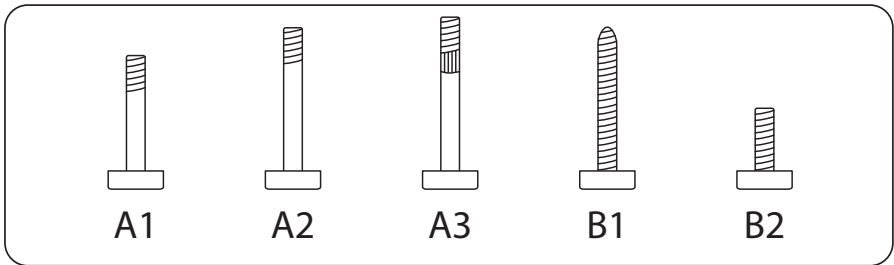
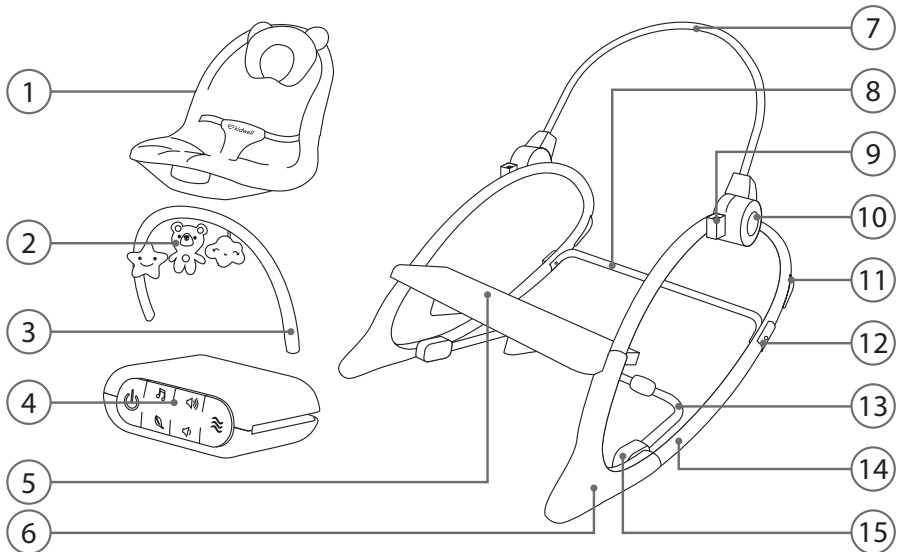
6

ENGLISH

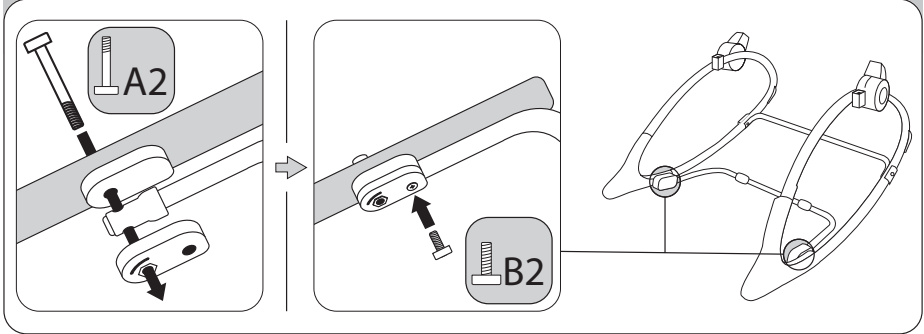
12

DEUTSCH

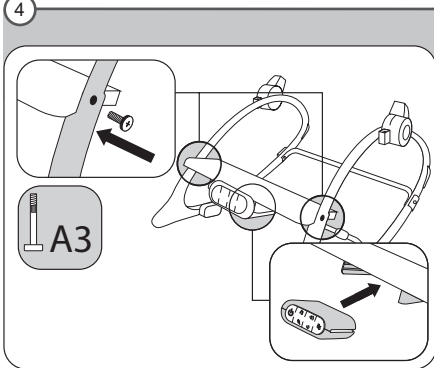
17



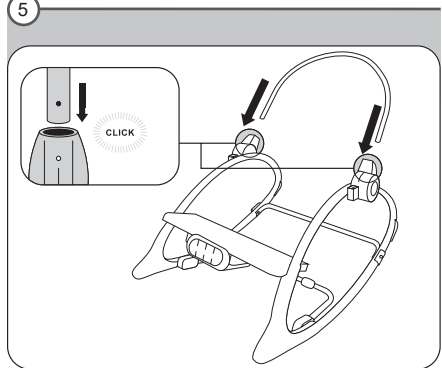
3



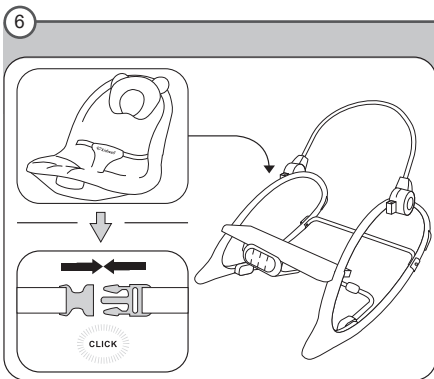
4



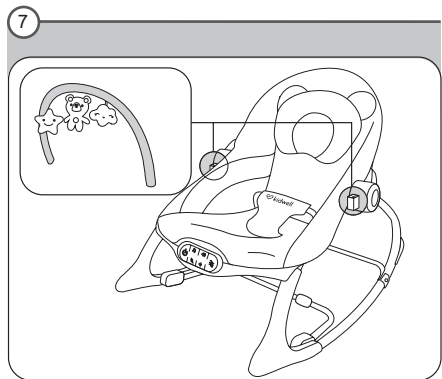
5

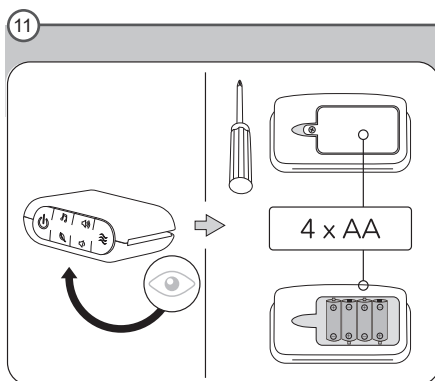
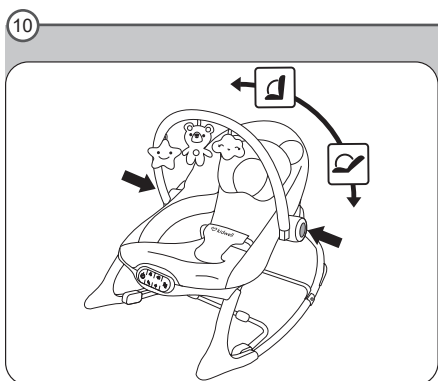
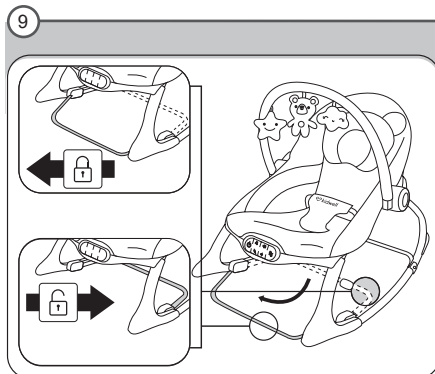
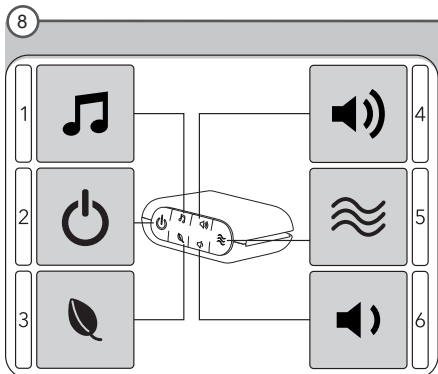


6



7





Producent  
**DERFORM**  
 Sady, ul. Za Motelem 1  
 62-080 Tarnowo Podgórne  
 POLAND

EN12790:2009



Dziękujemy za zakup produktu marki Kidwell.  
 Priorytetem jest dla nas bezpieczeństwo dziecka oraz tworzenie pięknych wspomnień.  
 W przypadku jakichkolwiek pytań, prosimy o kontakt na adres e-mail:  
**bok@kidwell.eu**

Prosimy o dokładne przeczytanie niniejszej instrukcji oraz podążanie za jej poleceniami.  
 Celem instrukcji jest dostarczenie informacji o tym, jak prawidłowo i bezpiecznie korzystać z produktu. Po złożeniu produktu proszę upewnić się czy wszystkie funkcje działają prawidłowo oraz są zabezpieczone zgodnie z zaleceniami instrukcji (elementy mocujące, nakrętki, śrubki, łączenia itp.).

Montaż produktu Kidwell powinien być wykonany przez osobę dorosłą.  
 Brak zastosowania się do poleceń zawartych w tym dokumencie może spowodować poważne obrażenia.

**WAŻNE:** Pamiętaj by usunąć i wyrzucić wszystkie elementy opakowania, które były załączone do produktu, tak aby nie pozostały w zasięgu dziecka (m.in. elementy kartonu, plastikowe folie itp.). Mogłoby to spowodować ryzyko obrażeń, np. zagrożenie zadławienia.

## **WAŻNE! ZACHOWAĆ NA PRZYSZŁOŚĆ**

### **OSTRZEŻENIE:**

- Nigdy nie pozostawiaj dziecka bez opieki.
- Nie używaj tego leżaczka, gdy Twoje dziecko może samodzielnie siedzieć.
- Zawsze używaj systemu zabezpieczeń.
- Nigdy nie używaj pręta z zabawkami do przenoszenia leżaczka.
- Ten leżaczek nie jest przeznaczony na miejsce dłuższego snu dziecka.
- Ten leżaczek nie zastępuje łóżeczka dzieciennego lub łóżka. Jeżeli twoje dziecko potrzebuje snu, to powinno być umieszczone w odpowiednim łóżeczku dzieciennym lub łóżku.
- Nie używaj akcesoriów ani części zamiennych innych niż te, które mają aprobatę producenta.
- Stawianie leżaczka na podwyższeniu, np. na stole, jest niebezpieczne.
- Zaprzestań użytkowania produktu gdy dziecko przekroczy wyznaczoną wagę – produkt PINO jako leżaczek-bujaczek jest odpowiedni dla dzieci od urodzenia do 9kg.
- Nie używaj leżaczka, jeżeli jakakolwiek jego część jest uszkodzona lub gdy jej brakuje.
- By uniknąć obrażeń upewnij się, że dziecko jest z dala od miejsca składania lub rozkładania produktu.
- Nie podnoś produktu, gdy dziecko nadal się w nim znajduje.
- Zawsze upewnij się czy wszystkie części pasują tak jak nakazuje tego instrukcja.
- Upewnij się, że wszystko zostało dobrze zmontowane przed rozpoczęciem użytkowania produktu.
- Nie podejmuj się napraw lub modyfikacji produktu. Tylko wykwalifikowani technicy serwisowi są do tego upoważnieni.

- Cyklicznie sprawdzaj produkt, czy nie ma żadnych zniszczonych elementów.
- Nie nakrywaj produktu przedmiotami, które mogłyby ograniczyć przepływ powietrza.
- By uniknąć zagrożenia pożarowego, nie należy stawiać produktu blisko źródła ognia lub źródła wysokich temperatur.
- Nie należy stawiać produktu blisko okien, ściany czy drzwi; w miejscu w którym elementy takie jak zasłony czy sznurki, które dziecko mogłoby wykorzystać do wydostania się z bujaczka, lub mogłyby stanowić zagrożenie uduszenia się.
- Aby zapobiec ewentualnemu urazowi w wyniku zaplątania się dziecka w zabawkę, należy ją usunąć, od kiedy dziecko próbuje raczkować
- Nie używaj produktu w jakikolwiek inny sposób niż zakłada tego instrukcja.
- Upewnij się, że śrubki są maksymalnie dokręcone oraz regularnie sprawdzaj ich stan dokręcenia.

*Rysunki i zdjęcia mają wyłącznie charakter poglądowy. Rzeczywisty wygląd produktu może się różnić od wizualizacji w instrukcji*

## OPIS PRODUKTU

---

- |  |  |
|--|--|
| <ul style="list-style-type: none"> <li>• Odpowiedni dla dzieci od urodzenia do 9 kg</li> <li>• 3 - punktowe pasy bezpieczeństwa</li> <li>• Stabilna i lekka konstrukcja - 2,5 kg</li> <li>• Funkcja bujania z możliwością blokady</li> <li>• 2-stopniowa regulacja oparcia</li> <li>• Odpinany pałąk z trzema zdejmowanymi zabawkami</li> <li>• Odpinana poduszka z możliwością</li> </ul> | <ul style="list-style-type: none"> <li>regulacji wysokości</li> <li>• 10 melodii – w tym 2 dźwięki natury z regulacją głośności</li> <li>• Wibracje</li> <li>• Zasilanie bateryjne (4xAA - brak w zestawie)</li> <li>• Zdejmowana tapicerka</li> <li>• Zgodność z normami bezpieczeństwa EN 12790, EN71</li> </ul> |
|--|--|

**CZĘŚCI ZESTAWU (patrz str.3)**

1	Poszycie	9	Mocowanie pałąka na zabawki
2	3 pluszowe zabawki	10	System regulacji oparcia
3	Pałąk na zabawki	11	Tylne ograniczniki stelaża
4	Moduł dźwiękowo-wibracyjny	12	Mocowanie śruby A1
5	Mocowanie modułu	13	Blokada bujania
6	Przednia osłona stelaża	14	Rama bujaczka
7	Stelaż oparcia	15	Kostka mocująca
8	Element stabilizujący		

**UWAGA:** zestaw nie zawiera narzędzi

1

Aby rozpocząć składanie bujaczka, należy nałożyć przednie osłony stelaża (patrz rysunek) oraz przykręcić tylne ograniczniki do ramy bujaczka. Podkładki należy przykręcić za pomocą śrub określonej w instrukcji jako B1.

**UWAGA:** Te czynności należy zastosować do obu ram bujaczka.

2

Gdy obie ramy bujaczka są gotowe należy przykręcić element stabilizujący między ramami. Należy użyć śruby określonej w tej instrukcji jako A1, która powinna przejść przez element stabilizujący, ramę bujaczka a wystający fragment powinien się schować w mocowaniu śruby (patrz „części” element 12).

**UWAGA:** Pamiętaj, że ramy powinny mieć przycisk regulacji oparcia skierowany na zewnątrz (patrz „części”, element nr 10).

3

Aby zamontować blokadę bujania należy przełożyć śrubę A2 przez pierwszą część kostki mocującej od zewnętrznej strony. Blokada bujania powinna być nałożona na wystającą śrubę następnie należy nałożyć drugą część kostki mocującej, która zabezpieczy system i dokręcić śrubę A2 oraz B2, która powinna być wkręcona od wewnętrznej strony (patrz rysunek).

**UWAGA:** Należy uważać by nie przekręcić śrub, gdyż może to uszkodzić produkt.

4

Mocowanie modułu należy przykręcić do ramy bujaczka używając śruby A3 w sposób pokazany na rysunku. Gdy elementy będą ze sobą połączone można zamontować moduł umieszczając go w prowadnicach mocowania, które znajdują się na spodzie (patrz rysunek).

Mocowanie modułu posiada z jednej strony kołek który służy do naprowadzenia elementu na stelaż.

5

Stelaż oparcia należy wcisnąć w przygotowane otwory znajdujące się w systemie regulacji oparcia. Kliknięcie będzie oznaczało aktywną blokadę i poprawne połączenie stelaża oparcia ze stelażem bujaczka.

6

Aby nałożyć poszycie należy nałożyć je na stelaż oparcia, następnie naciągnąć ku dołowi. Po naciągnięciu materiału należy połączyć klamry od dołu bujaczka i upewnić się, że materiał jest poprawnie rozłożony na stelażu.

7

Pałąk na zabawki należy połączyć z bujaczkiem poprzez wciśnięcie go w specjalne otwory znajdujące się przy systemie regulacji oparcia. Zabawki posiadają zaczepy z rzepami, które pozwalają na szybkie zdjęcie jak i zaczepienie zabawek na pałąk.

**UWAGA:** Nie należy podnosić produktu za pałąk.

8

Moduł dźwiękowo - wibracyjny posiada 6 przycisków: **1.)** włączenie muzyki, **2.)** Włączenie/wyłączenie modułu, **3.)** Dźwięki natury, **4.)** Zwiększanie głośności, **5.)** Włączenie/wyłączenie wibracji, **6.)** Zmniejszanie głośności.

9

Aby zablokować funkcję bujania należy odchylić blokadę bujania do przodu, by przywrócić funkcję bujania należy odchylić blokadę do tyłu (patrz rysunek).

**UWAGA:** Przed uruchomieniem blokady należy upewnić się, czy element mocujący jest dobrze przykręcony.

10

Aby zmienić kąt nachylenia oparcia należy równocześnie nacisnąć oba przyciski regulacji. Oparcie posiada dwa stopnie nachylenia.

11

### Wymiana baterii

Komora baterii modułu znajduje się na spodzie urządzenia, aby się do niej dostać należy odkręcić śrubkę i zdjąć pokrywę. Następnie należy włożyć 4 baterie alkaliczne AA zgodnie z oznaczeniem biegunowości i zamknąć pokrywę oraz dokręcić śrubkę.

## INSTALACJA BATERII:

12

Do pracy wymagane są cztery (4) baterie AA (1,5 V), które nie znajdują się w komplecie. Aby uzyskać najwyższą skuteczność działania, należy stosować baterie alkaliczne.

**OSTRZEŻENIE:** Postępuj zgodnie ze wskazówkami dotyczącymi baterii zawartymi w tej części. W przeciwnym razie żywotność baterii ulegnie skróceniu, może też dojść do wycieku elektrolitu lub rozsadzenia baterii.

- Zawsze przechowuj baterie w miejscu niedostępnym dla dzieci.
- Nie stosuj starych i nowych baterii jednocześnie.
- Moduł nie można przyłączać do większej niż zalecanej liczby źródeł energii.
- Zużyte baterie należy wyjąć, a nowe włożyć zgodnie z polaryzacją zaznaczoną w komorze bateryjnej.
- Baterie należy wkładać z zachowaniem prawidłowej biegunowości
- Wyczerpane baterie należy wyjąć z zabawki.
- Nie należy zwierać zacisków zasilania.
- Nie mieszaj ze sobą baterii alkalicznych, zwykłych i akumulatorów do wielokrotnego ładowania. Zaleca się stosowanie wyłącznie baterii tego samego typu, co zalecane, lub ich odpowiedników.
- Nie przechowuj baterii w miejscach, gdzie występują skrajne temperatury.
- W żadnym wypadku nie podejmuj prób ponownego ładowania baterii, o ile na nich wyraźnie nie zaznaczono, że są przeznaczone do wielokrotnego ładowania.
- Akumulatory przeznaczone do wielokrotnego ładowania należy przed ładowaniem wyjąć z zabawki.
- Akumulatory przeznaczone do wielokrotnego ładowania wolno ładować wyłącznie pod nadzorem osób dorosłych.
- Nie ładuj akumulatorów alkalicznych w ładowarkach przeznaczonych dla akumulatorów niklowo-kadmowych lub niklowo-metalowo-wodorkowych.
- Zużyte baterie usuwaj w sposób zgodny z przepisami.
- W przypadku nieużywania huśtawki przez dłuższy czas wyjmij z niego baterie.



**OSTRZEŻENIE:** Wyczerpane baterie powodują nieprawidłowe działanie urządzenia, w tym zniekształcony dźwięk, przygaszone lub zgaszone wskaźniki oraz spowolniony ruch napędzanych części lub całkowity brak ich ruchu. Ponieważ układy elektryczne wymagają do pracy różnych napięć, gdy tylko którakolwiek z funkcji przestanie działać, wymień baterie. Nie wolno wyrzucać produktu lub baterii do ognia. Może to spowodować eksplozję lub wyciek baterii.

Ten symbol oznacza, że produktu nie można utylizować wraz z odpadami gospodarstwa domowego, ponieważ baterie i akumulatory zawierają substancje, które mogą szkodliwie oddziaływać na środowisko naturalne i zdrowie człowieka. Informacje dotyczące recyklingu i odbioru takich odpadów można uzyskać od przedstawicieli lokalnych władz.

## ŚRODOWISKO:

---

Dla dobra środowiska, po zaprzestaniu użytkowania produktu, prosimy o jego utylizację do odpowiedniego obiektu na odpady, zgodnym z lokalną ustawą.

## OGRANICZENIA GWARANCJI:

---

Gwarancja nie obejmuje zniszczenia lub zgubienia poszczególnych elementów na skutek upadku, otarcia, nieprawidłowego montażu, użytkowania niezgodnego z instrukcją.

## CZYSZCZENIE I KONSERWACJA:

---

1. Ten produkt wymaga systematycznej konserwacji.
2. Czyszczenie i konserwacja powinna być wykonywana przez osobę dorosłą.
3. Kontroluj czy bujaczek nie ma uszkodzonych, podartych lub brakujących części. Jeśli którykolwiek z elementów wydaje się być uszkodzony, zaprzestań użytkowania produktu.
4. Kontroluj czy tkanina i szwy są w dobrym stanie za każdym razem, gdy myjesz produkt.
5. Długotrwałe narażenie produktu na bezpośrednie działanie promieni słonecznych, wysokich temperatur lub innych warunków pogodowych, może spowodować zanikanie wzoru na tkaninie lub deformacje części.
6. Więcej informacji można znaleźć na etykietach umieszczonych bezpośrednio na produkcie.
7. Nie używaj wybielacza do czyszczenia produktu.
8. Czyszczenie poszczególnych części:
  - **Siedzisko**  
Zdejmij tkaninę z ramy i złóż uprząż klamra przed praniem. Myć wyłącznie ręcznie
  - **Pałąk z zabawkami**  
Wyczyść materiał za pomocą wilgotnego ręcznika w roztworze wody z mydłem  
Suszyć w temperaturze pokojowej
  - **Rama nośna**  
Wyczyść elementy za pomocą wilgotnego ręcznika w roztworze wody z mydłem

Dear Customer!

Thank you for choosing Kidwell,

Our highest priority is the safety of your child and the creation of beautiful memories.

We hope you will enjoy our product, in case of any questions please contact us at:

**bok@kidwell.eu**

Please read this manual carefully and follow its instructions. The purpose of this manual is to provide information how to use the product correctly and safely. After assembling the product, please make sure that all functions work properly and are secured in accordance with the instruction manual (fasteners, nuts, bolts, joints, etc.). The assembly must be performed by an adult. Failure to comply with the instructions and safety warnings could result in serious injuries.

**IMPORTANT:** Remove and dispose of all of the packaging materials which were included with the product; and keep them out of children's reach to avoid the risk of harm.

**IMPORTANT:** Product for self-assembly

### **IMPORTANT! KEEP FOR FUTURE REFERENCE**

**WARNING:**

- Never leave the child unattended.
- Do not use this product once the child exceeds the maximum size.
- Always use a harness system.
- Never use the toy bar to handle the rocker.
- This product is not intended for prolonged periods of sleeping.
- This rocker is not substitute as a baby bed or a regular bed. If your baby needs to sleep, put them in a suitable baby bed or a regular bed.
- Do not replace any parts or accessories other than those approved by the manufacturer.
- Putting the bouncer on a platform, e.g. on a table, is dangerous.
- Stop using the product when the child exceeds the designated weight - 2in1 product: PINO as a bouncer is suitable for children from birth up to 9kg.
- Do not use the product if any parts are broken or missing.
- To avoid injuries ensure that the child is kept away when assembling and folding/unfolding the product.
- Do not lift the product with the baby occupying it.
- Always check if all parts fit accordingly to the instruction.
- Make sure the product is assembled correctly before usage.
- Do not attempt repairs or modifications of the product. Only authorized service technicians are allowed to take such actions.
- Systematically check for warn-out parts.
- Do not cover the rocker with items which might limit the airflow.
- To prevent the risk of fire, do not place the rocker next to sources of intense heat.

- Do not place the product next to windows, walls, doorways where objects like curtains, strings may be used by the child to climb out of rocker or might put the child at risk of suffocation or choking.
- To prevent possible injury from becoming entangled in the toy, it should be removed since the child tries to crawl
- Do not use the product for other purposes than designed
- Make sure that all bolts are fully tightened and regularly inspect they are not coming loose.

*The pictures are for reference only. The real design of the product may differ from the pictures presented*



## SPECIFICATIONS

- Suitable for babies from birth up to 9 kg
- 3-point seat belts
- Stable and light construction - 2.5 kg
- Rocking function with a motion lock
- 2-levels of backrest adjustment
- Detachable toy bar with three removable toys
- Detachable cushion with adjustable height
- 10 melodies - including 2 nature sounds with volume control
- Vibration
- Battery operated (4xAA - not included)
- Removable seat cover
- Compliance with safety standards: EN 12790, EN71

## PRODUCT COMPONENTS (see page 3)

- |                              |                               |
|------------------------------|-------------------------------|
| 1 Seat cover                 | 9 Attachment of the toy bar   |
| 2 3 plush toys               | 10 Backrest adjustment system |
| 3 Toy bar                    | 11 Rear frame stops           |
| 4 Sound and vibration module | 12 A1 screw fastening         |
| 5 Module attachment          | 13 Motion lock                |
| 6 Front frame cover          | 14 Frame                      |
| 7 Backrest frame             | 15 Mounting cube              |
| 8 Stabilizing element        |                               |

**NOTE:** the set does not include tools.

①

Start assembling the rocker by putting the front liner on the chassis (see the figure) and bolt down the rear stops to the rocker frame. Bolt down the washers with the bolts (B1).  
NOTE: Repeat on both rocker frame assemblies.

②

With both rocker frames assembled, fasten the stabiliser bar to join them. Use the bolts (A1) by inserting them through the stabiliser bar and into the rocker frame so that the end of the bolt is inside of its retainer (see Parts, pos. 12).

NOTE: Both frames should have the backrest adjustment button facing outwards (see Parts, pos. 10).

③

To assemble the rocking lock, insert the bolt (A2) through the first part of the retaining block, from its outside. Mount the rocking lock on the protruding end of the bolt. Next, install the second part of the retaining block to secure the system; tighten the bolts (A2) and (B2), with the latter screwed into from the inward side (see the figure).

NOTE: Do not overtighten the bolt or the product could be damaged.

④

Bolt the module mount to the rocker frame with the bolts (A3) as shown in the figure. With the parts assembled, you can install the module in the mount guides located underneath (see the figure).

One end of the module mount features a locating pin to align the part with the chassis.

⑤

Press the backrest chassis into the holes on the backrest adjustment system. Press until a click is heard which means the lock is engaged and the backrest chassis is properly connected to the rocker chassis.

⑥

Put the textile liner over the backrest chassis and pull down for a snug fit. With the textile liner taut, secure the buckles under the rocker and make sure the liner fits the chassis well.

⑦

Attach the toy bar to the rocker by inserting the former into the dedicated holes by the backrest adjustment system. The toys feature Velcro straps for quick installation and

removal on and from the toy bar.

NOTE: Do not lift the product by the toy bar.

8

The sound and vibration module features 6 buttons: 1.) Music on/off; 2.) Module power on/off; 3.) Sounds of nature selector; 4.) Volume up; 5.) Vibration on/off; 6.) Volume down.

9

To lock out the rocking motion, tilt the rocking lock forwards; to release the rocking motion, tilt the rocking lock backwards (see the figure).

NOTE: Before engaging the lock, make sure that the fastener is tightened well.

10

To adjust the backrest angle, press down both adjustment buttons at the same time. The backrest can be positioned at two tilt angles.

11

### Battery replacement

**The battery compartment is underneath the module housing. Access the compartment by removing the screw and pulling out the cover. Install 4 size AA batteries according to the polarity orientation shown, replace the cover and reinstall the screw.**

## BATTERY

12

Four (4) AA batteries are required for operation, which are not included in the set. For the best performance without using the power supply, use alkaline batteries.

**WARNING:** Follow the battery guidelines in this section. Otherwise, the battery life will shorten, or electrolyte leakage or battery bursting may occur.

- Always keep the batteries out of the reach of children.
- Do not use old and new batteries at the same time
- The module cannot be connected to more than the recommended number of energy sources.
- Insert all batteries in a way that matches their polarity in the battery compartment.
- Install the batteries according to the polarity orientation shown.
- Remove used batteries from the chamber.
- Do not short the battery terminals.
- Do not mix alkaline, regular and rechargeable batteries with you. It is recommended to use only the same type of battery as recommended, or equivalent.
- Do not store the battery in places with extreme temperatures (in the attic, in the garage or in the car).
- Under no circumstances attempt to recharge the battery unless clearly marked on it that it is rechargeable.

- Rechargeable batteries must be removed from the toy before charging.
- Do not recharge alkaline batteries in NiCd or NiMH chargers.
- Rechargeable batteries may only be charged under the supervision of an adult.
- Dispose of used batteries according to the regulations.
- If the product is not used for a long time, remove the batteries.



**WARNING:** Requires four AA batteries (not included). Information on Disposal for Users of Waste Electrical & Electronic Equipment: Electronic Equipment(private households) This symbol on the product(s) and/ or accompanying documents means that used electrical and electronic products should not be mixed with general household waste. For proper treatment, recovery and recycling, please take this product(s) to designated collection points where it will be accepted free of charge. Disposing of this product correctly will help save valuable resources and prevent any potential negative effects on human health and the environment, which could otherwise arise from inappropriate waste handling. Please contact your local authority for further details of your nearest designated collection point. Penalties may be applicable for incorrect disposal of this waste, in accordance with your national legislation.

## ENVIRONMENT

---

For environmental reasons, when you have stopped using this product, we ask that you dispose of the product in the proper waste facilities in accordance with local legislation

## LIMITATIONS OF WARRANTY

---

The warranty does not cover destruction or loss of individual elements due to falling, abrasion, incorrect assembly and usage which disagrees with the user manual.

## CLEANING AND MAINTENANCE

---

1. This product requires periodic maintenance
2. Cleaning and maintenance must be carried out by an adult
3. Check the rocker for damaged, torn or missing parts. If any of the components appear damaged, stop use of the product.
4. Check if the fabric and stitches are in good condition each time you wash
5. Prolonged exposure to direct sunlight, heat or other weather condition might cause the fabric to fade or parts to deform.
6. More information can be found on the labels placed directly on the product.
7. Do not use bleach to clean the product.
8. Cleaning of individual parts:
  - **Seat** - remove fabric from frame and fasten harness buckle before washing. Wash by hand only
  - **Toy bar** - clean the fabric with the use of moistened cloth in a soap solution. Dry at room temperature.
  - **Frame** - wipe the frame with a clean, moistened cloth in a soap solution.

Wir danken Ihnen für den Ankauf des Produkts der Marke Kidwell. Unsere Priorität ist die Sicherheit des Kindes zu gewährleisten und schöne Erinnerungen zu schaffen. Falls Sie Fragen haben, kontaktieren Sie uns bitte per E-Mail an die Adresse **bok@kidwell.com.pl**

Lesen Sie bitte genau diese Anleitung durch und folgen Sie deren Hinweise. Das Ziel der Anleitung ist es, Informationen über die richtige und sichere Benutzung des Produkts zu geben. Nach der Montage des Produkts stellen Sie sicher, ob alle Funktionen richtig und gemäß der Anleitung funktionieren. Die Montage des Produkts Kidwell soll durch einen Erwachsenen durchgeführt werden.

Nichteinhaltung der Anweisungen in dieser Anleitung kann zu schweren Verletzungen oder zum Tod führen.

**WICHTIG:** Vergessen Sie nicht, alle mit dem Produkt gelieferten Verpackungselemente zu entfernen und zu verwerfen, so dass sie außerhalb der Reichweite des Kindes bleiben und keinen Schaden verursachen.

### **WICHTIG! ZUR SPÄTEREN EINSICHT AUFBEWAHREN**

#### **WARNUNG:**

- Lassen Sie das Kind nie unbeaufsichtigt.
- Verwenden Sie diesen baby Türsteher nicht, wenn Ihr Kind alleine sitzen kann.
- Verwenden Sie immer den Gurt, um Verletzungen zu vermeiden.
- Fassen Sie nicht am Spielbügel, um das Produkt anzuheben.
- Dieses Produkt ist nicht für längere Schlafphasen vorgesehen.
- Diese Liege ersetzt kein Kinderbett oder Bett. Wenn Ihr Baby Schlaf braucht, sollte es in ein geeignetes Kinderbett oder Bett gelegt werden.
- Verwenden Sie keine anderen als die vom Hersteller zugelassenen Zubehör- oder Ersatzteile.
- Stellen des Türstehers auf eine Plattform, z. auf einem Tisch ist gefährlich.
- Verwenden Sie das Produkt nicht mehr, wenn das Kind das angegebene Gewicht überschreitet-Das 2-in-1-Produkt: PINO als Babywippe und Babyliege ist für Kinder von der Geburt bis 9 kg geeignet.
- Verwenden Sie nicht das Produkt, wenn es sich während der Montage herausstellt, dass Teile fehlen oder beschädigt sind.
- Um Verletzungen zu vermeiden, stellen Sie sicher, dass sich das Kind nicht in der Nähe des Platzes der Montage oder Demontage des Produkts befindet.
- Heben Sie das Produkt nicht an, wenn das Kind sich noch darin befindet.
- Stellen Sie immer sicher, dass alle Teile gut zueinander passen, wie es die Anleitung vorgibt.
- Bevor Sie das Produkt zu verwenden beginnen, stellen Sie sicher, dass alles richtig

montiert worden ist.

- Führen Sie keine Reparaturen bzw. Modifikationen des Produkts aus. Nur qualifizierte Service-Techniker sind dazu autorisiert.
- Prüfen Sie regelmäßig das Produkt auf beschädigte Elemente.
- Decken Sie das Produkt mit keinen Stoffen, die einen freien Luftfluss einschränken könnten.
- Zur Vermeidung einer möglichen Brandgefahr stellen Sie das Produkt nicht in der Nähe einer Feuerquelle bzw. starker Wärmequellen.
- Stellen Sie das Produkt nicht in der Nähe von Fenster, Wänden oder Türen, wo Elemente wie Vorhänge oder Seile vom Kind zum Verlassen der Babyschaukel benutzt werden oder eine Erstickungsgefahr darstellen könnten.
- Um zu verhindern, dass sich mögliche Verletzungen in dem Spielzeug verfangen, sollte es entfernt werden, da das Kind versucht zu krabbeln.
- Verwenden Sie das Produkt nicht anders, als in der Anleitung dargestellt wird.
- Stellen Sie sicher, dass die Schrauben fest angezogen sind und prüfen Sie sie von Zeit zu Zeit auf festen Sitz.

*Abbildungen und Fotos dienen nur als Referenz. Das tatsächliche Aussehen des Produkts kann sich von der Abbildung in der Anleitung unterscheiden*



## SPEZIFIKATION

- |  |   |
|--|---|
| <ul style="list-style-type: none"> <li>• Geeignet für Kinder von der Geburt bis 9 kg</li> <li>• 3-Punkt-Sicherheitsgurte</li> <li>• Stabile und leichte Konstruktion - 2,5 kg</li> <li>• Schaukelfunktion mit einer optionalen Sperre</li> <li>• 2-stufige Verstellung der Rückenlehne</li> <li>• Abnehmbarer Bügel mit 3 abnehmbaren Spielzeugen</li> </ul> | <ul style="list-style-type: none"> <li>• Abnehmbares, höhenverstellbares Kissen</li> <li>• 10 Melodien – darunter 2 Naturgeräusche mit Lautstärkeregelung</li> <li>• Schwingungen</li> <li>• Batteriebetrieben (4xAA - nicht im Lieferumfang)</li> <li>• Abnehmbare Bezüge</li> <li>• Konformität mit Sicherheitsnormen EN 12790, EN71</li> </ul> |
|--|---|

## TEILE

- |                               |                           |
|-------------------------------|---------------------------|
| 1 Verkleidung                 | 5 Modulbefestigung        |
| 2 3 Plüschtiere               | 6 Vordere Rahmenabdeckung |
| 3 Bügel für Spielzeuge        | 7 Rahmen der Rückenlehne  |
| 4 Schall- und Vibrationsmodul | 8 Stabilisierungselement  |

- 9 Befestigung des Bügels für
- 10 Spielzeuge
- 11 Rückenlehnenverstellung
- 12 Hintere Rahmenanschläge

- 13 Befestigung der Schraube A1  
Schaukelsperre
- 14 Schaukelstuhl-Rahmen
- 15 Befestigungswürfel

**HINWEIS:** Das Kit enthält kein Werkzeug

①

---

Um mit dem Zusammenbau des Schaukelstuhls zu beginnen, müssen Sie die vorderen Abdeckungen des Rahmens aufsetzen (siehe Abbildung) und die hinteren Anschlüsse an den Rahmen des Schaukelstuhls schrauben. Die Unterlagen sollten mit den in der Anleitung als B1 bezeichneten Schrauben angeschraubt werden.

**HINWEIS:** Wenden Sie diese Schritte auf beide Rahmen des Schaukelstuhls an.

②

---

Wenn beide Rahmen des Schaukelstuhls fertig sind, schrauben Sie das Stabilisierungselement zwischen den Rahmen an. Verwenden Sie die in dieser Anleitung als A1 bezeichnete Schraube, die durch das Stabilisierungselement und den Rahmen des Schaukelstuhls hindurchgehen sollte, wobei der überstehende Teil in der Schraubbefestigung verschwinden sollte (siehe „Teile“ Element Nr. 12).

**HINWEIS:** Denken Sie daran, dass bei den Rahmen der Verstellknopf der Rückenlehne nach außen zeigen muss (siehe „Teile“, Element Nr. 10).

③

---

Um die Schaukelsperre zu montieren, stecken Sie die Schraube A2 durch den ersten Teil des Montagewürfels von der Außenseite. Die Schaukelsperre wird auf die überstehende Schraube aufgesetzt, dann wird der zweite Teil des Montagewürfels, der das System sichert, aufgesetzt und die Schrauben A2 und B2 von innen eingeschraubt (siehe Bild).

**HINWEIS:** Achten Sie darauf, dass Sie die Schrauben nicht zu fest anziehen, da dies zur Beschädigung des Produkts führen kann.

④

---

Die Modulhalterung sollte wie gezeigt mit der Schraube A3 am Rahmen des Schaukelstuhls verschraubt werden. Nachdem die Elemente zusammengefügt wurden, kann das Modul montiert werden, indem es in die Führungen der Befestigung an der Unterseite eingesetzt wird (siehe Abbildung).

Die Modulbefestigung hat an einer Seite einen Stift, der zur korrekten Positionierung des Elements am Rahmen dient.

5

Der Rückenlehnenrahmen muss in die vorgesehenen Öffnungen der Rückenlehnenverstellung gedrückt werden. Ein Klicken zeigt an, dass der Sperrmechanismus aktiv ist und die Rückenlehne mit dem Rahmen korrekt verbunden sind.

6

Um den Bezug anzubringen, legen Sie ihn über den Rückenlehnenrahmen und ziehen ihn dann nach unten. Wenn der Stoff gespannt ist, verbinden Sie die Schnallen an der Unterseite des Schaukelstuhls und achten Sie darauf, dass der Stoff richtig auf dem Rahmen verteilt ist.

7

Der Bügel für Spielzeuge sollte mit dem Schaukelstuhl verbunden werden, indem er in die dafür vorgesehenen Öffnungen an der Rückenlehnenverstellung gedrückt wird. Die Spielzeuge haben Befestigungen mit Klettstreifen, die ein schnelles Abnehmen und Anbringen der Spielzeuge am Armband ermöglichen.

**HINWEIS:** Heben Sie das Produkt nicht am Bügel an.

8

Das Ton- und Vibrationsmodul hat 6 Tasten: 1.) Musik einschalten, 2.) Modul ein/aus, 3.) Naturgeräusche, 4.) Lautstärke erhöhen, 5.) Vibrationen ein/aus, 6.) Lautstärke verringern.

9

Zum Sperren der Schaukelfunktion kippen Sie die Schaukelsperre nach vorne, zum Entsperren der Schaukelfunktion kippen Sie die Sperre nach hinten (siehe Bild).

**HINWEIS:** Stellen Sie sicher, dass das Befestigungselement fest verschraubt ist, bevor Sie die Sperre aktivieren.

10

Um den Winkel der Rückenlehne zu verändern, drücken Sie beide Verstelltasten gleichzeitig. Die Rückenlehne ist in zwei Stufen neigbar.

11

### Batteriewechsel

Das Batteriefach des Moduls befindet sich an der Unterseite des Geräts, um dorthin zu gelangen, schrauben Sie die Schraube ab und entfernen Sie die Abdeckung. Legen Sie dann 4 AA-Alkalibatterien entsprechend der Polaritätskennzeichnung ein, schließen Sie den Deckel und ziehen Sie die Schraube fest.

**WARNUNG:** Verfahren Sie gemäß den Vorgaben in Bezug auf die Batterie, die in diesem Teil angegeben werden. Andernfalls kann sich die Lebensdauer der Batterie

verkürzen. Es kann ebenfalls zum Auslaufen oder zur Explosion der Batterien kommen.

- Die Batterien sind immer an einem Kindern unzugänglichen Ort aufzubewahren.
- Setzen Sie keine alten und neuen Batterien gleichzeitig ein.
- Das Modul darf nicht an einer größere als die vorgegebene Anzahl Energiequellen angeschlossen werden.
- Die alten Batterien sind aus dem Spielzeug zu nehmen, die neuen Batterien müssen gemäß der im Batteriefach gekennzeichneten Polarität eingelegt werden.
- Die Batterien müssen mit der richtigen Polarität eingelegt werden
- Verschlissene Batterien sind aus dem Spielzeug zu entfernen.
- Die Stromversorgungsklemmen dürfen nicht zusammengeschlossen werden.
- Es dürfen keine einfachen und Alkali-Batterien sowie aufladbaren Batterien gleichzeitig verwendet werden. Es sind ausschließlich Batterien des empfohlenen Typs oder deren Äquivalente einzusetzen.
- Die Batterien dürfen nicht an Orten gelagert werden, an denen hohe oder niedrige Temperaturen auftreten.
- Keinesfalls darf eine Batterie aufgeladen werden, wenn auf ihr nicht eindeutig angegeben wird, dass sie zum Wiederaufladen bestimmt ist.
- Wiederaufladbare Akkumulatoren müssen vor dem Laden aus dem Spielzeug genommen werden.
- Wiederaufladbare Akkumulatoren dürfen ausschließlich unter Aufsicht von Erwachsenen geladen werden.
- Wiederaufladbare Alkali-Akkumulatoren dürfen nicht in Ladegeräten geladen werden, die für Nickel-Kadmium- Akkumulatoren oder Nickel-Metallhydrid-Akkumulatoren bestimmt sind.
- Altbatterien sind nach den geltenden Rechtsvorschriften zu entsorgen.
- Wird die Wippe über längere Zeit nicht genutzt, dann sind die Batterien aus ihr herauszunehmen.



**WARNUNG:** Leere Batterien bewirken eine inkorrekte Funktion des Spielzeugs, darunter verzerrte Töne, schwach oder gar nicht leuchtende Anzeigen sowie eine verlangsamte Bewegung der angetriebenen Teile bzw. deren vollständigen Stillstand. Da die Elektrosysteme für ihren Betrieb unterschiedliche Spannungen benötigen, sind die Batterien auszutauschen, wenn irgendein System nicht mehr funktioniert. Produkt oder Batterien nicht in Feuer werfen. Dies kann zur Explosion oder zum Auslaufen der Batterie führen.

Dieses Symbol bedeutet, dass das Produkt nicht zusammen mit den Siedlungsabfällen entsorgt werden darf, weil Batterien und Akkumulatoren Stoffe enthalten, die schädlich auf die Umwelt und die menschliche Gesundheit einwirken können. Informationen über das Recycling und die Abnahme solcher Abfälle können bei den Vertretern der lokalen Behörden eingeholt werden.

## UMWELT

---

Entsorgen Sie das Produkt der Umwelt zuliebe bitte im Einklang mit den örtlichen Vorschriften in einer geeigneten Abfallentsorgungseinrichtung.

## GARANTIEBESCHRÄNKUNGEN

---

Die Garantie erstreckt sich nicht auf Zerstörung oder Verlust einzelner Elemente durch Stürze, Abrieb, die falsche Montage oder eine Benutzung im Widerspruch zur Gebrauchsanleitung

## REINIGUNG UND WARTUNG

---

1. Dieses Produkt bedarf einer systematischen Wartung
2. Die Reinigung und Wartung sollen durch einen Erwachsenen durchgeführt werden
3. Prüfen Sie, ob die Babyschaukel keine beschädigten, zerrissenen oder fehlenden Teile aufweist. Scheint eins der Elemente beschädigt zu sein, hören Sie auf, das Produkt zu verwenden.
4. Prüfen Sie bei jedem Waschen der Babyschaukel, ob der Bezug und die Nähte in gutem Zustand sind
5. Eine lange Exposition des Produkts gegenüber direkter Sonneneinstrahlung, hoher Temperaturen, bzw. anderen Wetterbedingungen kann ein langsames Verschwinden des Musters auf dem Bezug bzw. Deformationen der Teile verursachen.
6. Mehr Informationen finden Sie auf den Etiketten, die direkt am Produkt angebracht sind
7. Verwenden Sie kein Bleichmittel zur Reinigung des Produkts
8. Stellen Sie sicher, dass das Stromversorgungsgerät von der Schaukelliege getrennt ist
  - Sitz - Stoff vom Rahmen entfernen und Gurtschloss vor dem Waschen schließen. Nur von Hand waschen
  - Spielzeugriegel - Reinigen Sie den Stoff mit einem angefeuchteten Tuch in einer Seifenlösung. Bei Raumtemperatur trocknen.
  - Rahmen - Wischen Sie den Rahmen mit einem sauberen, angefeuchteten Tuch in einer Seifenlösung ab.

# WARUNKI GWARANCJI

Szanowni Państwo,

W przypadku pytań zapraszamy do kontaktu:

bok@kidwell.eu | 797 974 387

1. DERFORM sp.j. Deręgowscy z siedzibą w Tarnowie Podgórnym 62-080 przy ul. Za Motelem 1, wpisaną do rejestru przedsiębiorców – Krajowego Rejestru Sądowego prowadzonego przez Sąd Rejonowy Poznań – Nowe Miasto i Wilda w Poznaniu VIII Wydział Gospodarczy Krajowego Rejestru Sądowego pod numerem KRS: 0000017923, NIP: 781-00-20-305, Regon: 630196165, zwana dalej Gwarantem zapewnia, że produkt firmy DERFORM, jest wolny od wad konstrukcyjnych i materiałowych, które mogłyby naruszyć jego funkcjonalność, o ile przestrzegana była instrukcja obsługi załączona przy zawarciu umowy.
2. Gwarancja jest udzielana na okres 24 miesięcy, licząc od daty zakupu. W przypadku zakupu produktu przez firmę (faktura VAT) gwarancja udzielana jest na okres 12 miesięcy.
3. Gwarancja dla akcesoriów jest udzielana na okres 6 miesięcy, licząc od daty zakupu.
4. Gwarancja door-to-door obowiązuje wyłącznie na terytorium Rzeczypospolitej Polskiej.
5. Ujawnione wady będą usunięte bezpłatnie w trakcie trwania gwarancji przez Autoryzowany Serwis Producenta.
6. Klient (reklamujący) jest zobowiązany do zgłoszenia reklamacji poprzez e-mail: bok@kidwell.eu lub kontakt telefoniczny pod numerem: 797 974 387.
7. Gwarancja będzie respektowana jedynie w przypadku dołączenia do reklamowanego produktu opisu uszkodzenia, zdjęcia uszkodzenia, informacji w jakich okolicznościach doszło do uszkodzenia, wszystkich akcesoriów, które klient otrzymał podczas kupna produktu oraz dowodu zakupu zawierającego datę sprzedaży.
8. Ewentualne wady lub uszkodzenia produktu ujawnione i zgłoszone w okresie trwania gwarancji będą usunięte bezpłatnie w terminie 14 dni roboczych od momentu otrzymania wadliwego produktu. W uzasadnionych przypadkach (np. konieczność sprowadzenia części zamiennych z zagranicy) termin ten może ulec przedłużeniu o kolejne 21 dni.
9. Wady lub uszkodzenia produktu powinny być zgłoszone i dostarczone do serwisu niezwłocznie po ich ujawnieniu.
10. W przypadku gdy serwis uzna, że usunięcie wady nie jest możliwe, klientowi przysługuje prawo do wymiany towaru na inny, posiadający te same lub zbliżone parametry techniczne. W przypadku braku produktu w wybranej przez klienta kolorystyce, producentowi przysługuje prawo do wysyłki nowego produktu w innym wzorze niż produkt reklamowany.
11. Gwarancją nie są objęte: naturalne zużycie związane z eksploatacją, uszkodzenia powstałe w wyniku niewłaściwego i niezgodnego z instrukcją obsługi użytkowania, uszkodzenia lub rozdarcia winy nabywcy, plwienie tkanin spowodowane długotrwałym nastawieniem na działanie promieni słonecznych, pranie w nieodpowiedniej temperaturze, ingerencje cieczy, samowolne przeróbki, uszkodzenia mechaniczne, elektryczne, termiczne lub celowe uszkodzenia i wywołane nimi wady.
12. Producent ani Autoryzowany Serwis nie odpowiada za szkody i straty powstałe w wyniku niemożności korzystania z produktu będącego w naprawie.
13. Produkty do reklamacji przyjmowane są wyłącznie czyste i w kartonowym opakowaniu (oryginalnym lub zastępczym).
14. Dostarczenie produktu w stanie niekompletnym lub brak odpowiedniego opakowania jest równoznaczne z niewypełnieniem przez kupującego warunków gwarancji i może stanowić podstawę do odmowy naprawienia produktu lub przedłużenia okresu naprawy.
15. Serwis może odmówić wykonania naprawy w przypadku stwierdzenia śladów nieautoryzowanej naprawy.
16. W przypadku nieuzasadnionej reklamacji produktu sprawnego lub uszkodzonego w sposób mechaniczny, zgłaszającej reklamację zostanie obciążony kosztami transportu.
17. Jeśli w odesłanym do naprawy serwisowej produkcie nie stwierdzono usterki, konsument będzie obciążony kosztem ekspertyzy (stawka godzinowa: 30 zł netto).
18. W przypadku gdy usterka nie jest objęta gwarancją producenta, serwis może zaproponować wykonanie usługi odpłatnej.
19. Gwarancja na produkt nie wyłącza, nie ogranicza ani nie zawieszają uprawnień kupującego wynikających z rękojmi.

data zgłoszenia	data naprawy	opis uszkodzenia	pieczęćka serwisu

data sprzedaży

pieczęćka i podpis sprzedawcy

# UNIWERSALNA KARTA GWARANCYJNA

W RAZIE AWARII PROSIMY O DOŁĄCZENIE KARTY GWARANCYJNEJ DO  
ODSYŁANEGO PRODUKTU

Imię:

---

Nazwisko:

---

Kod pocztowy:

---

Miejscowość:

---

Telefon (wraz z kierunkowym):

---

Adres e-mail:

---

Produkt:

---

Model:

---

Index:

---

EAN:

---

Data i miejsce zakupu:

---

Kupujący (podpis):

---

Producent:

DERFORM

Sady ul. Za Motelem 1

62-080 Tarnowo Podgórne

Klauzula informacyjna dla osoby składającej reklamację.

- Administrator danych: Administratorem Pani/Pana danych osobowych jest Derform Sp. J. Deregowscy z siedzibą w Sadach, ul Za Motelem 1, 62-080 Tarnowo Podgórne.
- Kontakt z Administratorem danych: W celu uzyskania informacji dotyczących prawidłowości przetwarzania danych osobowych przez Administratora należy skontaktować się z Administratorem pisemnie na adres siedziby Administratora danych z dopiskiem na kopercie: Ochrona danych osobowych.
- Cel i podstawa przetwarzania danych: Pani/Pana dane osobowe przetwarzane będą w celu rozpatrzenia i obsługi złożonej przez Panią/Pana reklamacji, co stanowi realizację naszego prawnie uzasadnionego interesu polegającego na należytych rozpatrzeniu i obsłudze Pani/Pana roszczeń (podstawa z art. 6 ust. 1 lit. F) rozporządzenia Parlamentu Europejskiego i Rady (UE) 2016/679 z dnia 27.04.2016 r. w sprawie ochrony osób fizycznych w związku z przetwarzaniem danych osobowych i w sprawie swobodnego przepływu takich danych oraz uchylenia dyrektywy 95/46/WE (ogólne rozporządzenie o ochronie danych) dalej: RODO.
- Dobrowolność podania danych: Podanie danych jest dobrowolne, jednak konieczne do realizacji celów, do jakich zostały zebrane, określonych w pkt. 3.
- Odbiorcy danych: Pani/Pana dane możemy przekazać wyłącznie: a) podmiotom przetwarzającym – którym zlecimy czynności wymagające przetwarzania danych; b) podmiotom uprawnionym do uzyskania danych na podstawie obowiązującego prawa.
- Okres przechowywania danych: Pani/Pana dane osobowe będziemy przechowywać przez okres 5 lat liczonych od 1 stycznia następnego roku po ostatecznym zamknięciu Pani/Pana sprawy;
- Pani/Pana uprawnienia: Posiada Pani/Pan prawo dostępu do treści swoich danych oraz z zastrzeżeniem przepisów prawa: prawo ich sprostowania, usunięcia, ograniczenia przetwarzania, prawo do przeniesienia danych, prawo do wniesienia sprzeciwu, prawo do cofnięcia zgody w dowolnym momencie. Ma Pani/Pan prawo do wniesienia skargi do Prezesa Urzędu Ochrony Danych Osobowych w przypadku stwierdzenia, że przetwarzanie danych osobowych narusza przepisy RODO.



Kontakt i wsparcie techniczne

[bok@kidwell.eu](mailto:bok@kidwell.eu)

[www.kidwell.eu](http://www.kidwell.eu)



Producent:  
**DERFORM**  
Sady, ul. Za Motelem 1  
62-080 Tarnowo Podgórne  
**POLAND**